

ИНСТРУКЦИЯ

Пуск-наладка камер ультрафиолетовых для хранения стерильных инструментов
«УФК-1», «УФК-2», «УФК-3»

КИУС.942729.001-06, КИУС.942729.001-07, КИУС.942729.002-03

1 Хранение камер УФК и последовательность работ в предмонтажный период вести в соответствии требованиями настоящей инструкции, руководства по эксплуатации КИУС.942729.001 РЭ, технических условий ТУ 9451-033-41457390-2011 и в соответствии с требованиями нормативных документов ГОСТ Р 51350-99, ГОСТ Р 50267.0.2-2005 и ГОСТ Р 50444-92.

2 Изучите руководство по эксплуатации КИУС.942729.001 РЭ на камеры УФК-1, УФК-2, УФК-3.

3 Проведите разборку упаковки камеры УФК.

3.1 Порядок разборки упаковки камер УФК:

- а) распакуйте картонную коробку;
- б) извлеките изделие из коробки;
- в) снимите полиэтиленовый рукав с изделия.

4 Осмотрите и определите состояние изделия после транспортирования и хранения.

5 Откройте дверь, достаньте из камеры изделия и распакуйте ЗИП и техническую документацию. Проверьте комплектность. В случае необходимости составьте акты технического состояния и комплектности после транспортирования и хранения.

6 Если монтаж изделия предусматривается не сразу после его получения потребителем, а через определенное время, то во избежание выхода из строя электрических приборов, электроконтактных устройств, элементов автоматики, а также отдельных узлов от вредного воздействия атмосферных условий, хранение камер УФК должно осуществляться согласно требованиям НТД – в отапливаемом, вентилируемом складе или хранилище при температуре (от +5 до +40)°С.

7 Учитывая, что камеры УФК-1, УФК-2, УФК-3 относятся к сложной категории изделий, подготовку изделий к монтажу, монтаж, обучение обслуживающего персонала, подготовку к работе и дальнейшее техническое обслуживание производить силами специалистов организации, имеющей на это право.

8 Лица, назначенные ответственными за надзор и безопасную эксплуатацию камер УФК-1, УФК-2, УФК-3 должны пройти предварительное обучение на курсах повышения квалификации кадров, организуемых органами здравоохранения, ответственными за подготовку и использование медицинских кадров.

Инв. № подл.	Подпись и дата
Взам. инв. №	Инв. № дубл.
Подпись и дата	Подпись и дата

Изм	Лист	№ докум.	Подпись	Дата
-----	------	----------	---------	------

КИУС.942729.001 ИМ

Лист

1

9 Камеры УФК-1, УФК-2 , УФК-3 должны устанавливаться в светлом сухом помещении. Выбранное помещение должно быть оснащено:

а) электрической сетью переменного однофазного тока частотой 50Гц, напряжением 220В.

При выборе помещения под монтаж необходимо учитывать, что масса камер составляет не более: (33±10%) кг для УФК-1, (28±10%) кг для УФК-2 и (11±10%) кг для УФК-3.

Габаритные размеры камер: (1180x970x632)±15 мм для УФК-1, (435x670x632)±15 мм и (286x502x440)±15 мм.

Монтаж и установку изделия производить так, чтобы дно камеры находилось в горизонтальной плоскости.

Изделие должно стоять жестко, без качки, установить по уровню.

10 Очистите изделие от пыли, протрите насухо.

11 Установите камеру УФК в выбранном помещении.

12 Для удобства эксплуатации возможно изделия УФК-1, УФК-2 устанавливать на подставку.

13 Зона обслуживания возле камеры УФК должна быть свободной на расстоянии не менее 0,6 метра.

14 Не рекомендуется устанавливать изделие вблизи отопительной системы, нагревательных приборов и кондиционеров.

15 Перед подключением камеры УФК к питающей сети необходимо проверить, что напряжение сети питания соответствует 220В, 50Гц.

16 Подключите шнур питания изделия согласно Приложения 3 к розетке.

17 Установите в камере решетки.

18 Закройте крышку камеры УФК и проведите один цикл работы изделия при не загруженной камере.

Инв. № подл.	Подпись и дата
Взам. инв. №	Инв. № дубл.
Подпись и дата	Подпись и дата

Изм	Лист	№ докум.	Подпись	Дата
-----	------	----------	---------	------

КИУС.942729.001 ИМ

Лист

2

19 Пользуясь руководством по эксплуатации (п.п.1.4.и 2.3) запустите УФК в работу.

20 По окончании работы изделия с незагруженной камерой загрузите камеру изделия.

21 Повторите п.п. 18-20 для УФК с загруженной камерой. Рекомендации по загрузке камеры приведены в руководстве по эксплуатации.

22 Согласно технических условий ТУ 9451-033-41457390-2011 проведите проверку физических параметров термостата воздушного (п.1.3.1, 1.3.2, 1.3.3) в соответствии с ГОСТ Р 50444-92. Проверку соответствия системы управления и индикации проводят визуально в процессе проведения проверок по п.п.1.3.2 ТУ.

23 Испытания считаются положительными, если полученные результаты соответствуют требованиям п.п. 1.3.1,1.3.2, 1.3.3 Технических условий.

24 По результатам пуско-наладочных работ составляют заключение о соответствии изделия установленным требованиям и заполняют журнал учета результатов пуско-наладочных работ.

25 В сопроводительных документах на изделие делают отметку о проведении пуско-наладочных работ и их результате.

26 При соответствии камеры УФК установленным требованиям оформляется ввод изделия в эксплуатацию актом произвольной формы. Акт должен быть подписан представителем администрации, лицом ответственным за эксплуатацию, а также представителем организации, проводившим пуско-наладочные работы.

27 При выявлении в процессе пуско-наладочных работ несоответствия камеры УФК установленным требованиям изделие возвращают поставщику с предъявлением рекламации.

2 ТРЕБОВАНИЯ ПО БЕЗОПАСНОСТИ ДЛЯ ЖИЗНИ И ЗДОРОВЬЯ, ТРЕБОВАНИЯ ОХРАНЫ ОКРУЖАЮЩЕЙ СРЕДЫ

Требования по безопасности по ГОСТ Р 51350, ГОСТ Р 50267.0 и ГОСТ Р МЭК601-1-1.

Инв. № подл.	Подпись и дата	Взам. инв. №	Инв. № дубл.	Подпись и дата
Изм	Лист	№ докум.	Подпись	Дата
КИУС.942729.001 ИМ				Лист
				3

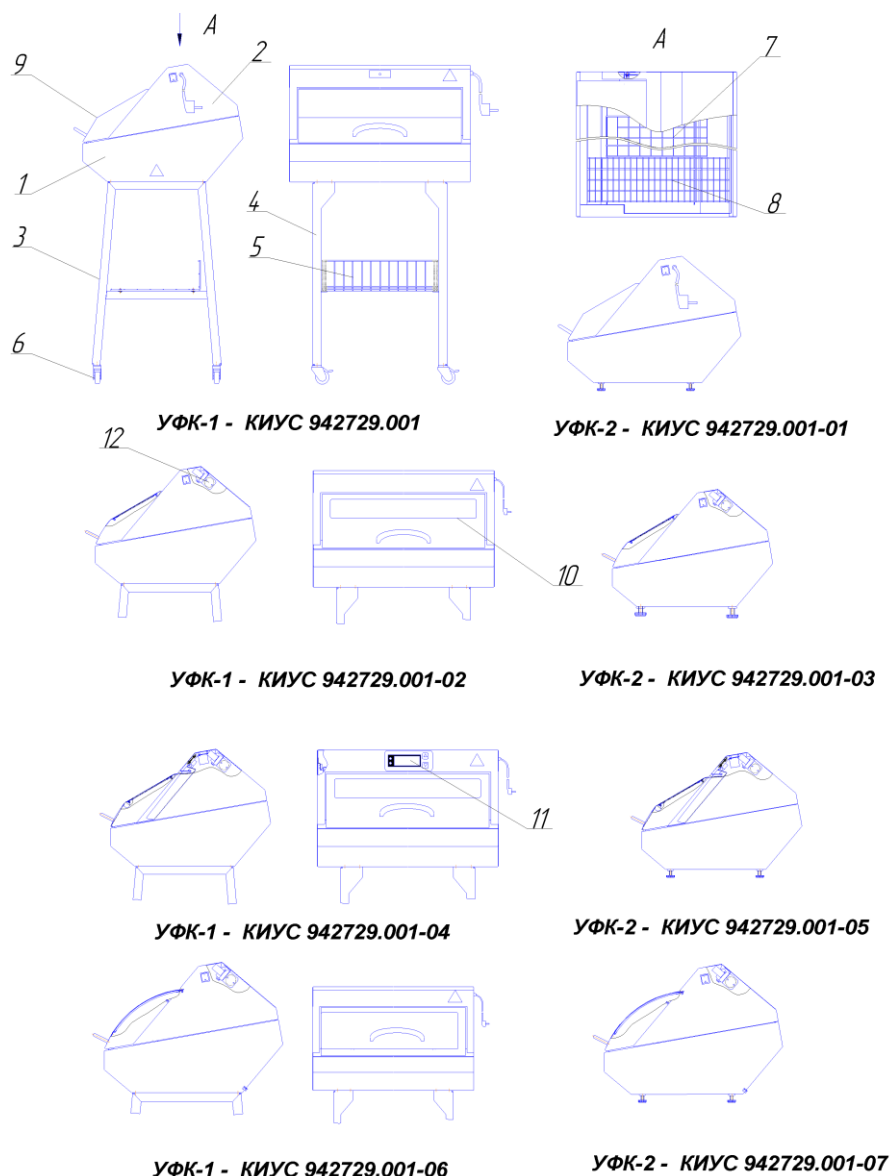
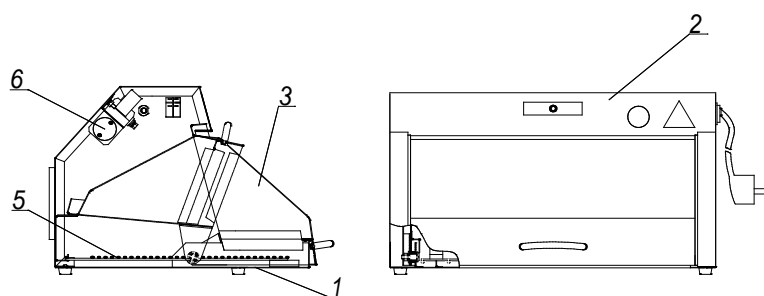


Рисунок 1 – Внешний вид ультрафиолетовых камер для хранения стерильных инструментов «УФК-1», «УФК-2».

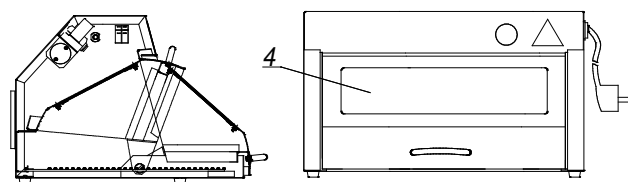
1 – основание камеры; 2 – крышка камеры; 3, 4 – каркасы; 5 – корзина; 6 – колеса; 7, 8 – решетки; 9 – сектор; 10 – стекло; 11 – панель блока управления; 12 – лампа бактерицидная с пускорегулирующей аппаратурой

Инв. № подл.	Подпись и дата
Взам. инв. №	Инв. № дубл.
Подпись и дата	Подпись и дата

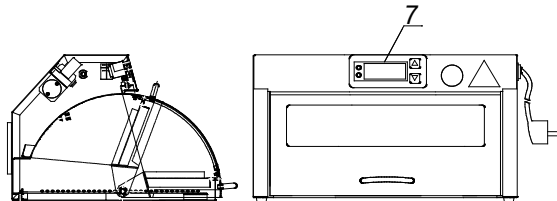
Изм	Лист	№ докум.	Подпись	Дата
-----	------	----------	---------	------



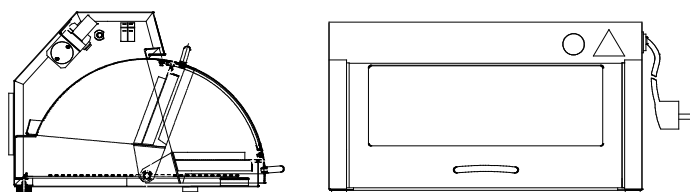
Исполнение КИУС 942729.002



Исполнение КИУС 942729.002-01



Исполнение КИУС.942729.002-02



Исполнение КИУС.942729.002-03

Рисунок 2 – Внешний вид камеры ультрафиолетовой для хранения стерильных инструментов "УФК-3".

1 – основание камеры; 2 – крышка камеры; 3 – сектор; 4 – стекло; 5 – решетка; 6 – лампа бактерицидная с пускорегулирующей аппаратурой; 7 – панель блока управления

Инв. № подл.	Подпись и дата
Взам. инв. №	Инв. № дубл.
Подпись и дата	Подпись и дата

Изм	Лист	№ докум.	Подпись	Дата
-----	------	----------	---------	------

Рис.1

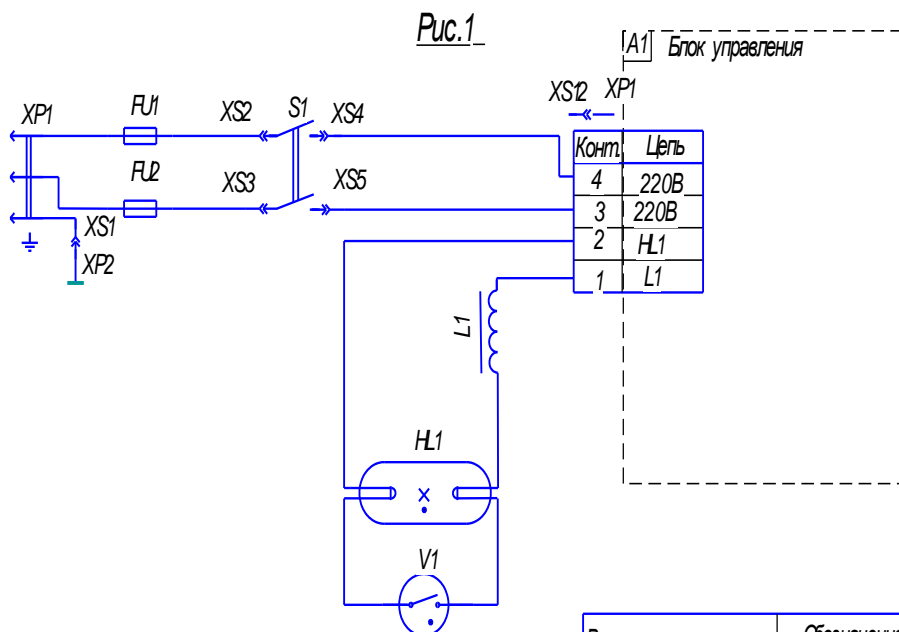
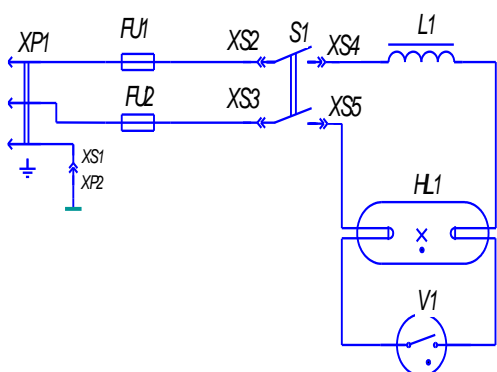


Рис.2



Вариант исполнения	Обозначение схемы	Обозначение изд.	Рис.
КИУС942729.001	КИУС942729.001 33	УФК-1	2
-01	-01 33	УФК-2	2
-02	КИУС942729.001 33	УФК-1	2
-03	-01 33	УФК-2	2
-04	-02 33	УФК-1	1
-05	-03 33	УФК-2	1
-06	КИУС942729.001 33	УФК-1	2
-07	-01 33	УФК-2	2
КИУС942729.002	-01 33	УФК-3	2
-01	-01 33	УФК-3	2
-02	-03 33	УФК-3	1
-03	-01 33	УФК-3	2

Рисунок 3 - Схема электрическая принципиальная ультрафиолетовых камер для хранения стерильных инструментов «УФК-1», «УФК-2», «УФК-3», «УФК-4», «УФК-5»

Инв. № подл.	Подпись и дата
Взам. инв. №	Подпись и дата
Инв. № дубл.	Подпись и дата

Изм	Лист	№ докум.	Подпись	Дата
-----	------	----------	---------	------